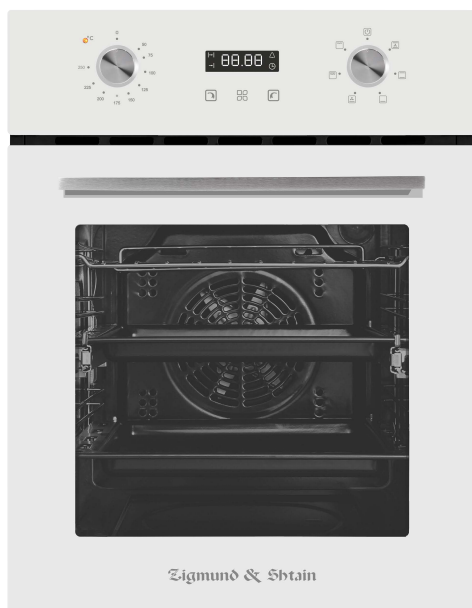


Zigmund & Shtain

техника со вкусом

ВСТРАИВАЕМЫЙ ДУХОВОЙ ШКАФ E 145 B/W/S

Руководство по установке
и эксплуатации



Благодарим Вас за выбор бытовой техники компании Zigmund & Shtain.

Прибор может использоваться только в бытовых условиях, не предназначен для коммерческого использования.

Внимательно ознакомьтесь с руководством. Оно поможет вам грамотно и безопасно использовать прибор.

Сохраните руководство и гарантийный талон для дальнейшего применения. Обратите особое внимание на меры предосторожности.

ОГЛАВЛЕНИЕ

• Меры предосторожности	2
• Устройство	9
• Панель управления	10
• Режимы	11
• Рекомендации по выпеканию	12
• Эксплуатация	12
• Кулинарные советы	12
• Таймер/Часы	13
• Программирование приготовления	15
• Очистка и обслуживание	16
• Рабочая камера/Дверца	16
• Снятие дверцы	17
• Снятие боковых направляющих	18
• Замена лампочки	18
• Замена термометра	18
• Технические данные	18
• Установка и подключение	19

EAC

Производитель имеет право вносить изменения в дизайн и конструкцию прибора, которые могут быть не отражены в настоящем руководстве по эксплуатации.

Меры предосторожности

Чтобы предотвратить возможные травмы и материальный ущерб, пожалуйста, обязательно соблюдайте следующие меры предосторожности.

■ Классификация и толкование значков



Осторожно! Указывает на потенциальную опасность, которая может привести к смерти или серьезным травмам.



Внимание! Указывает на потенциальную опасность, которая может привести к смерти или серьезным травмам.



Запрещается! Обозначает действие, которое запрещено производить.



Обязательно! Обозначает действие, которое обязательно к исполнению.



Осторожно



- Во избежание поражения электрическим током или возникновения пожара в результате короткого замыкания, не используйте прибор, если сетевой шнур или вилка повреждены, а также если между сетевой вилкой и розеткой неплотный контакт.
- Если шнур питания поврежден, для его замены обратитесь в авторизованный сервисный центр к квалифицированным специалистам.
- Следите за тем, чтобы сетевой шнур и вилка не были повреждены.

- Во избежание поражения электрическим током из-за обрыва сетевого шнура или возникновения пожара в результате короткого замыкания, не скручивайте и не перегибайте сильно шнур, избегайте его изломов или повреждения об острые края и горячие поверхности, не тяните за шнур с целью перемещения прибора.
- Во избежание взрыва, вызванного избыточным давлением, не используйте для приготовления в духовке герметичные емкости или контейнеры.
- Во избежание поражения электрическим током и травм не кладите в духовку посторонние металлические предметы и электрические провода.
- Не устанавливайте декоративные панели на дверцу духовки, чтобы избежать их деформации и нарушений в работе духовки из-за перегрева.
- Во время работы нагревательные элементы и внутреннее пространство духового шкафа сильно нагреваются - во избежание ожогов соблюдайте осторожность и не прикасайтесь к горячим поверхностям. Для извлечения горячей посуды из духовки обязательно используйте специальные термостойкие рукавицы. Дети должны всегда держаться на расстоянии от включенного прибора и находиться под постоянным присмотром взрослых.
- Для приготовления пищи используйте только специальную термостойкую посуду. Во избежание пожара не помещайте в духовку легковоспламеняющиеся предметы: пластиковые контейнеры и пр., а также изделия из алюминиевой фольги.
- Во избежание пожара и сокращения срока службы прибора, не используйте духовой шкаф для обогрева помещения.
- Во избежание получения ожога или травм, вызванных взрывом или пожаром в результате образования избыточного давления, не используйте для приготовления в духовке герметичные емкости или консервные банки.



Осторожно



- Во избежание пожара, поражения электрическим током или травм, не разбирайте и не ремонтируйте прибор самостоятельно. Ремонт должен производиться квалифицированными специалистами – обратитесь в авторизованный сервисный центр.
- Не используйте острые металлические скребки для очистки стекла дверцы, так как они могут поцарапать поверхность, что может привести к повреждению стекла.
- Прибор предназначен для работы с однофазным переменным током ~220-240 В, 50/60 Гц. Перед установкой прибора убедитесь, что его технические данные соответствуют характеристикам вашей электросети.
- Во избежание пожара, вызванного одновременным включением с другими электроприборами, используйте отдельные розетки переменного тока 220-240 В/16 А.
- Духовой электрический шкаф всегда должен подключаться через свой отдельный дифавтомат

на 16 А.

- Во избежание задымления, пожара или поражения электрическим током, вставьте вилку питания в розетку до упора.
- Для безопасной и эффективной эксплуатации прибор должен быть правильно подключен к электросети и заземлен в соответствии с действующими стандартами безопасности.
- Пользователь должен обязательно ознакомиться с требованиями безопасности. Установка и подключение прибора к электросети должны производиться квалифицированными специалистами, не производите данные действия самостоятельно – обратитесь в авторизованный сервисный центр. Производитель не несет ответственность за возможный ущерб, причиненный людям, животным или имуществу вследствие неправильной установки и подключения духового шкафа.
- Перед началом использования убедитесь, что установка и подключение прибора проведены правильно и прибор готов к безопасной эксплуатации.
- Не допускается самостоятельное использование прибора людьми (в т. ч. детьми) с недостатком опыта и знаний, а также лицами с ограниченными возможностями, пониженным восприятием органами чувств, психическими отклонениями. Не оставляйте вышеуказанных лиц рядом с прибором во время его работы, за исключением случаев, когда за такими лицами осуществляется надзор или проводится подробное инструктирование относительно использования данного прибора лицом, отвечающим за их безопасность.
- Дети не должны играть с прибором, включать его самостоятельно, а также производить очистку и техническое обслуживание без контроля взрослых.
- После распаковки прибора соблюдайте осторожность и не оставляйте пленку, пенополистирол и другие упаковочные материалы в свободном доступе для детей, т. к. они могут быть опасны для жизни и здоровья.
- В случае неисправности или отклонений от нормальной работы прибора, во избежание задымления, пожара или поражения электрическим током, немедленно прекратите его эксплуатацию, отключите прибор от сети, вытянув вилку из розетки.
- Немедленно свяжитесь со специалистами авторизованного сервисного центра для получения консультации, осмотра и ремонта в следующих случаях:
 - ✓ поломка прибора;
 - ✓ неисправность сетевой вилки и шнура питания;
 - ✓ повреждение шнура питания или периодический сбой питания при прикосновении к шнуру;
 - ✓ сильный нагрев/перегрев прибора;
 - ✓ появление задымления или запаха гари во время работы прибора;
 - ✓ вибрация прибора или посторонний шум во время работы.
- Всегда отключайте прибор от сети, если он не используется в течение длительного периода времени, а также при возникших неисправностях, ремонте или перед проведением обслуживания. Чтобы отключить прибор от сети, тяните за вилку, а не за шнур.
- Во избежание поражения электрическим током обязательно отключайте прибор от сети перед тем, как менять лампы освещения.
- Перед первым использованием на некоторое время включите пустой духовой шкаф. При



первом включении возможно появление небольшого задымления и специфического запаха, как следствие выгорания веществ, оставшихся после изготовления прибора. Не запекайте продукты в духовке до полного исчезновения запаха и дыма.

- Перед началом использования удалите упаковочные материалы и амортизирующие детали во избежание их возгорания при нагреве духового шкафа.

Меры предосторожности



Внимание

- Не используйте выключенный прибор для хранения посуды и прочих посторонних предметов, чтобы не повредить внутренние элементы духового шкафа и не вызвать пожар при случайном включении.
- 
- Чтобы не повредить телескопические направляющие, не давите сильно и не опирайтесь на выдвинутую решетку или противень.
 - Не используйте жесткие абразивные чистящие средства или острые металлические скребки для очистки стекла дверцы, так как они могут поцарапать поверхность и вызвать повреждение стекла.
 - Во избежание короткого замыкания или выхода изделия из строя, не используйте для очистки прибора бытовые пароочистители.
 - Во избежание короткого замыкания и поражения электрическим током, не прикасайтесь к прибору мокрыми руками и др. частями тела, также избегайте использования прибора, если находитесь босиком.
- 
- Во время работы нагревательные элементы и внутреннее пространство духового шкафа сильно нагреваются - во избежание ожогов соблюдайте осторожность и не прикасайтесь к горячим поверхностям. Для извлечения горячей посуды из духовки обязательно используйте специальные термостойкие рукавицы.
 - Во избежание пожара во время приготовления пищи с большим количеством жира или масла обязательно контролируйте процесс приготовления.
 - Во избежание поражения электрическим током или пожара по причине короткого замыкания, доставая сетевой шнур из розетки, держитесь за вилку, не тяните за шнур.
 - Соблюдайте осторожность, открывая дверцу духовки – возможен выход горячего воздуха и пара.
 - При открытии духовки беритесь за ручку дверцы по центру, т. к. ее края могут нагреться из-за выхода горячего воздуха в процессе работы. Закрывая духовку, также держитесь за ручку, а не за дверцу, чтобы избежать защемления пальцев.

Меры предосторожности

Духовой шкаф

- Перед первым использованием для предотвращения расплавления защитной пленки при нагреве духового шкафа снимите всю пленку с изделия (за исключением паспортной таблички).
- Перед первым использованием удалите принадлежности и упаковочные материалы из духовки (картон, амортизирующая пена, обвязочные ленты и пр.).
- Во время работы нагревательные элементы и внутреннее пространство духового шкафа сильно нагреваются. Для извлечения горячей посуды из духовки обязательно используйте специальные термостойкие рукавицы
- Для качества приготовления важно, чтобы во время работы дверца духовки была плотно закрыта. Между дверцей и корпусом не должно находиться никаких посторонних предметов.
- Чтобы в дальнейшем не повредить внутреннее эмалированное покрытие духового шкафа, после приготовления обязательно удаляйте остатки подгоревшей сладкой пищи (например, варенья).
- Чтобы избежать расплавления пластика и повреждения внутреннего покрытия, вызванного высокой температурой нагрева, не помещайте в духовку изделия из пластика.
- Не застилайте дно духового шкафа фольгой или пергаментной бумагой. Не ставьте посуду на дно шкафа. Это может привести к перегреву духовки, изменению времени приготовления и повреждению эмалированного покрытия.
- Во время использования духовки, если она очень горячая, не наливайте воду непосредственно на противень, чтобы избежать образования горячего пара и повреждения эмалированного покрытия.
- Для очистки внутренней поверхности духового шкафа не используйте спрей-очиститель, которые могут нарушить теплоизоляцию и повредить прибор.

Установка принадлежностей

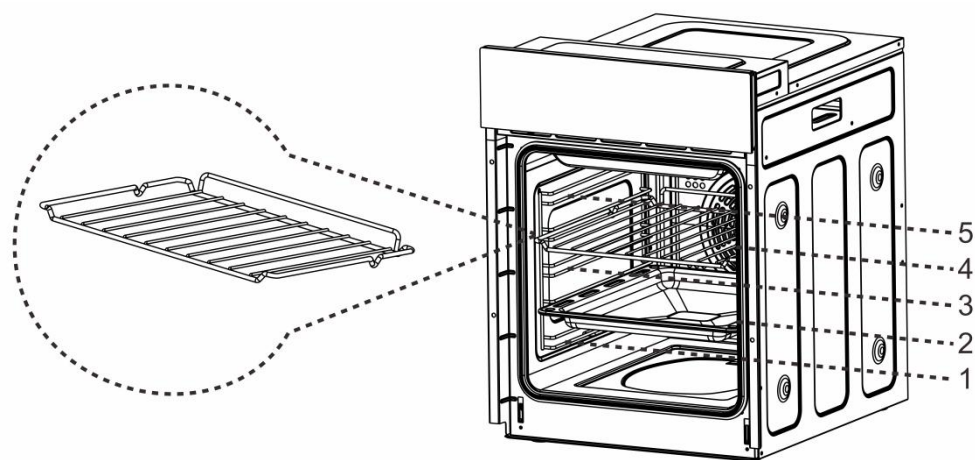
Для качественного и безопасного приготовления необходимо использовать и правильно разместить в рабочей камере специальные принадлежности, входящие в комплект поставки: решетку и противень. При неправильной установке возможна их деформация и, как следствие, повреждение эмалированной поверхности.

Принадлежности можно устанавливать в духовом шкафу на один из 5 уровней, которые обозначены на передней стенке и видны при открытии дверцы.

Устанавливайте решетку открытой стороной к дверце, а ограничителем к стенке шкафа – это гарантирует, что посуда с пищей не соскользнет с решетки при ее выдвигении и извлечении из духовки. Противень устанавливайте более пологой стороной к дверце.

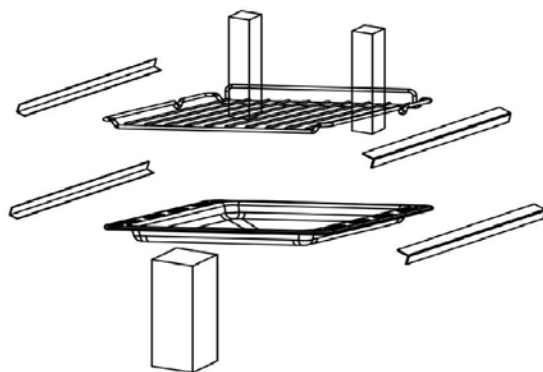
Перед закрытием дверцы убедитесь, что принадлежности установлены правильно и задвинуты в духовой шкаф

до упора, при этом они не должны соприкасаться с дверцей – это необходимо для ее плотного прилегания и корректной работы прибора.



Удаление упаковочных материалов

Перед началом использования удалите упаковочные материалы, согласно рисунку.

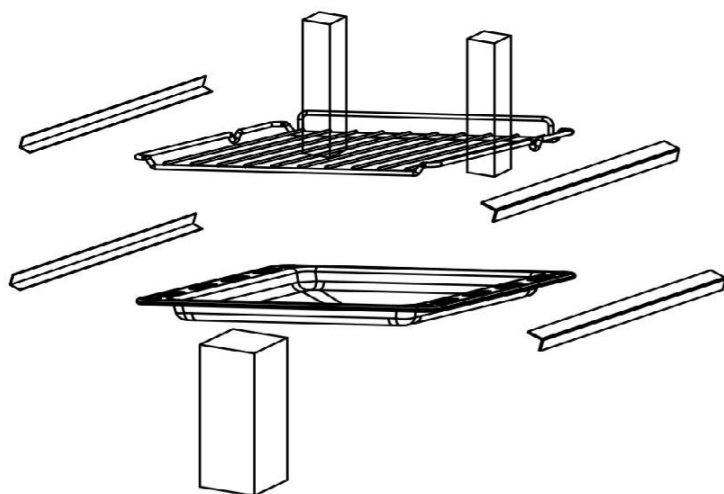


Не забудьте удалить упаковочные материалы из духовки!

При первом использовании

Внимание! При первом включении возможно появление небольшого задымления и специфического запаха, как следствие выгорания веществ, оставшихся после изготовления прибора. Установите температуру 250°C и включите пустой духовой шкаф на 30 минут. Не используйте духовку для приготовления пищи до полного исчезновения запаха и дыма.

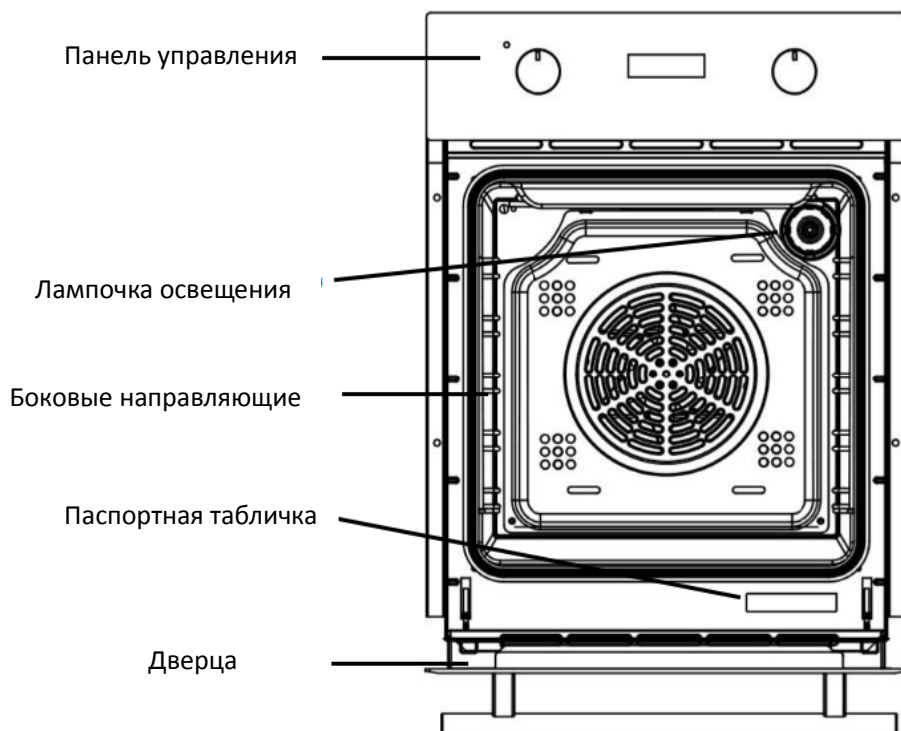
- 1 Удалите все упаковочные и амортизирующие материалы.



- 2 Включите пустую духовку (верхний и нижний нагрев) на максимальной температуре на 30 минут.
- 3 Затем выключите духовку и проветрите комнату, чтобы избавиться от запаха дыма и гари.

Устройство

Общий вид



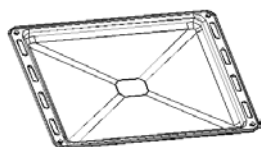
Аксессуары

- Перед первым использованием хорошо промойте все съемные принадлежности теплой водой с мягким моющим средством, после чего вытрите насухо бумажным или тканевым полотенцем.
- Используйте только принадлежности, входящие в комплект поставки.



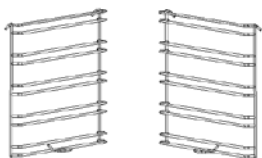
◆ Решетка

Предназначена для установки на нее посуды, форм для выпечки, жарки и гриля.



◆ Противень

Предназначен для приготовления таких блюд, как пироги, выпечка, замороженные продукты и пр., а также для сбора жира и соков, выделяющихся при приготовлении мяса, овощей и пр.



◆ Боковые направляющие

Предназначены для установки принадлежностей. Во время очистки боковые направляющие можно снять со стенок шкафа.



◆ Телескопические направляющие

Решетку и противень можно плавно и удобно перемещать, используя телескопические направляющие.



◆ Винты для фиксации прибора при перевозке

Панель управления



1. Индикатор включения

2. Регулятор температуры приготовления:

- Вращайте переключатель, чтобы выбрать нужную температуру.

3. Дисплей

4. Кнопка уменьшения значения

5. Кнопка установки таймера/часов





6. Кнопка увеличения значения







7. Переключатель режимов приготовления:

- Вращайте переключатель, чтобы выбрать нужный режим.

Режимы

Вращайте переключатель для выбора нужного режима.

РЕЖИМ	ОПИСАНИЕ
	<p>Верхний и нижний нагрев с вентилятором</p> <p>Конвекционный нагрев: сочетание вентилятора и обоих нагревательных элементов обеспечивает равномерное распределение тепла, экономит до 30-40% электроэнергии. Блюда зарумяниваются снаружи и остаются сочными внутри. Подходит для приготовления на гриле или жарки больших кусков мяса на высокой температуре.</p>
	<p>Верхний и нижний нагрев</p> <p>Верхний и нижний нагревательные элементы включены одновременно.</p> <p>Традиционный режим нагрева, который идеально подходит для приготовления жаркого, выпечки, пиццы, печеных яблок и блюд с хрустящей корочкой. Происходит равномерный нагрев сверху и снизу, хороший результат приготовления достигается на противне при температуре от 50°C и выше.</p>
	<p>Нижний нагрев</p> <p>Скрытый нагревательный элемент обеспечивает нагрев духовки снизу. Подходит для приготовления на невысоких температурах (запеканки, рагу, выпечка, пицца и пр.) или для подогрева готовых блюд.</p>
	<p>Нижний нагрев и вентилятор</p> <p>Одновременно включается нижний нагревательный элемент и вентилятор. Идеально подходит для приготовления выпечки из дрожжевого теста, а также для доведения блюда до готовности. Можно использовать для стерилизации стеклянных банок. Температура приготовления 50 - 250°C.</p>
	<p>Двойной гриль</p> <p>Включаются верхний внутренний кольцевой и внешний кольцевой нагревательный элементы.</p> <p>Подходит для приготовления большого количества продуктов.</p> <p>Температура приготовления 50 - 250°C.</p>
	<p>Гриль</p> <p>Включается верхний внутренний кольцевой нагревательный элемент.</p> <p>Температура приготовления 50 - 250°C.</p>

Вид выпечки	Вес, кг	Уровень	Режим	Температура, °C	Принадлежности
Бисквит	0.5	3		200	Противень
Сэндвич	0.2	3		180	Решетка
Швейцарский рулет	0.2	3		180	Противень
Кекс	0.3-0.4	3		185	Противень
Бисквитный торт	0.5	3		175	Решетка
Пицца	0.35	3		200	Противень
Шарлотка	1.2	3		185	Решетка
Тосты	9 шт.	5		240	Решетка
Гамбургер	1	5		240	Противень

Эксплуатация

Кулинарные советы и рекомендации

- Перед началом приготовления предварительно разогрейте духовку.
- Не пытайтесь сократить время приготовления за счет повышения температуры. т. к. блюдо может хорошо зарумяниться снаружи, а внутри остаться сырым.
- Если приготовление пищи происходит на нескольких уровнях, то используйте режим **Верхнего и нижнего нагрева с вентилятором**, чтобы обеспечить равномерное прожаривание продуктов на всех уровнях.
- Для достижения наилучшего результата посуду с продуктами ставьте в центр решетки или противня.
- Во избежание образования конденсата на внутреннем стекле дверцы горячее блюдо после приготовления не оставляйте надолго в духовке.

Приготовление мяса

- Время готовности мяса зависит от его вида, толщины куска, качества и индивидуального вкуса.

- Для достижения идеального результата и определения готовности мяса используйте специальные мясные термометры или термощупы (в комплект поставки не входят).
- При желании кусок мяса можно завернуть в алюминиевую фольгу, чтобы ускорить приготовление и сделать его более мягким и сочным.

Выпечка

- Темные металлические формы более предпочтительны для выпечки, т. к. лучше поглощают тепло и лучше нагреваются.
- Температура и время приготовления выпечки зависит от качества и консистенции теста.
- Чтобы проверить готовность, в конце приготовления вставьте металлический стержень в центр выпечки, а затем извлеките. Если тесто не прилипает, значит внутри выпечка хорошо пропеклась.
- Если готовая выпечка после извлечения из духовки разваливается, то в следующий раз можно увеличить время приготовления, а также уменьшить температуру приготовления примерно на 10°C.

Размораживание

- Размораживайте продукты в открытой посуде.
- Для размораживания продуктов удалите полностью упаковку.
- Продукты должны быть разложены в один слой и не накрывать друг друга для быстрого и равномерного размораживания.
- При размораживании мяса используйте решетку, установленную на втором уровне и противень на первом. Таким образом, жидкость из замороженных продуктов будет попадать на противень и не нанесет ущерба духовому шкафу.

Энергосбережение

Для экономии электроэнергии при использовании духового шкафа соблюдайте следующие правила:

1. Во время приготовления дверца духовки должна быть всегда плотно закрыта.
2. Не открывайте часто дверцу включенной духовки, т. к. это способствует потере тепла и нарушению температурного режима.
3. Выключайте прибор, когда не используете его для приготовления пищи.
4. Содержите внутреннюю поверхность духового шкафа в чистоте – это необходимо для нормального теплообмена и корректной работы прибора.

Таймер/Часы


Настройка часов

На дисплее отображается текущее время. Перед использованием прибора установите время следующим образом:

1. При включении прибора в сеть на экране дисплея появляются цифры "12.00" и мигает значок часов







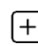





2. Нажатием кнопок  или  установите текущее время. Через 5 секунд после установки настройка


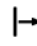
по умолчанию завершится, а значок часов  погаснет.



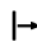

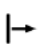
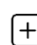



Установка звукового сигнала (оповещение)

Установить сигнал оповещения в любом режиме можно следующим образом (диапазон времени установки - от 1 мин до 23 ч. 59 мин):

1. Нажимайте кнопку  до тех пор, пока на экране не появится мигающий символ , после чего установите функцию звукового сигнала.
2. Нажатием кнопок  или  установите желаемое время подачи сигнала.
3. Через 5 секунд после установки настройка по умолчанию завершится, загорится значок .
4. Когда наступит установленное время, функция оповещения активируется – раздастся звуковой сигнал, индикатор  начнет мигать. Чтобы остановить подачу сигнала, нажмите кнопку ,  или , после чего звук прекратится, значок  погаснет. Если вы не нажмете кнопки, то звук автоматически прекратится через 2 минуты.

Установка времени приготовления

Используется для приготовления пищи в течение определенного времени. Духовка автоматически отключается через установленный промежуток времени. Диапазон регулировки времени от 0 до 10 часов. Нажимайте кнопку  до тех пор, пока на дисплее не появится мигающий символ , после чего установите время приготовления:

1. Нажатием кнопок  или  установите нужное время приготовления. Если символ  горит постоянно, это означает, что настройка завершена.
2. Вращая соответствующие переключатели, выберите желаемый режим и температуру приготовления.
3. Когда установленное время приготовления закончится, духовка выключится автоматически. Символы  и  будут мигать, раздастся звуковой сигнал. Чтобы остановить подачу сигнала, нажмите кнопку ,  или , после чего звук прекратится, значок  погаснет. Если вы не нажмете кнопки, то звук автоматически прекратится через 2 минуты.
4. В дежурном режиме на экране дисплея отображается текущее время.

Установка времени окончания приготовления

Используется для приготовления пищи к определенному времени. Духовка автоматически отключается в установленное время. Диапазон регулировки времени – не более 24 часов.




1. Нажимайте кнопку **M** до тех пор, пока на экране не появится мигающий символ **→|**, после чего установите время окончания приготовления.
2. Нажатием кнопок **+** или **-** установите нужное время окончания приготовления. Через 5 секунд после установки настройка по умолчанию завершится, загорится символ **→|**.
3. Вращая соответствующие переключатели, выберите желаемый режим и температуру приготовления.
4. Когда в установленное время приготовление закончится, духовка выключится автоматически. Символы **△** и **→|** будут мигать, раздастся звуковой сигнал. Чтобы остановить подачу сигнала, нажмите кнопку **+**, **M** или **-**, после чего звук прекратится, значок **△** погаснет. Если вы не нажмете кнопки, то звук автоматически прекратится через 2 минуты.
5. В дежурном режиме на экране дисплея отображается текущее время.

Программирование приготовления

Вы можете установить время начала приготовления и время, в течение которого блюдо будет готовиться. По окончании заданного времени духовка автоматически выключится. Чтобы определить время окончания программы, следуйте следующей формуле: $\text{Время окончания} = \text{Текущее время (отображается на дисплее)} + \text{Время приготовления}$.

1. Нажимайте кнопку **M** до тех пор, пока на экране не отобразится мигающий символ **↔|**, после чего установите время приготовления.
2. Нажатием кнопок **+** или **-** установите нужное время приготовления. Если символ **↔|** горит постоянно, это означает, что настройка завершена.
3. Нажимайте кнопку **M** до тех пор, пока на экране не появится мигающий символ **→|**, после чего установите время окончания приготовления.
4. Нажатием кнопок **+** или **-** установите нужное время окончания приготовления. Через 5 секунд после установки настройка по умолчанию завершится, загорится символ **→|**.
5. Вращая соответствующие переключатели, выберите желаемый режим и температуру приготовления.
6. В установленное время духовка включится и начнет работу, согласно заданным параметрам.
7. Когда в установленное время приготовление закончится, духовка выключится автоматически. Символы

△ , |←| и →| будут одновременно мигать, раздастся звуковой сигнал.

8. Чтобы остановить подачу сигнала, нажмите кнопку ,  или , после чего звук прекратится, значок △ погаснет. Если вы не нажмете кнопки, то звук автоматически прекратится через 2 минуты.
9. В дежурном режиме на экране дисплея отображается текущее время.
10. Переведите переключатель режимов в положение «0», духовка выключится.

Очистка и обслуживание

Рабочая камера/Дверца

Очистку духового шкафа необходимо производить после каждого использования. Накопленные внутри камеры остатки пищи и жира могут вызвать появление неприятного привкуса у готового блюда, а также спровоцировать задымление или возгорание при приготовлении на высоких температурах и включении гриля. Перед началом очистки обязательно отключите прибор от сети и дайте ему полностью остыть.

■ Рабочая камера

- Извлеките из духовки съемные принадлежности, промойте их в горячей мыльной воде, после чего вытрите насухо бумажным или тканевым полотенцем.
- После того как прибор остынет, протрите внутреннее пространство рабочей камеры влажной тряпкой или губкой. При необходимости удалите загрязнения с нагревательных элементов, после чего также протрите их влажной тряпкой и просушите.
- Не используйте жёсткие губки и абразивные моющие средства – это может повредить внутреннее покрытие духового шкафа.
- Для особо сильных или стойких загрязнений используйте специальные чистящие средства, которые имеются в продаже.
- Не используйте для очистки бытовые пароочистители.
- Для облегчения очистки рабочей камеры дверцу духовки можно снять, как описано в разделе «Снятие дверцы».

■ Дверца духовки

- Стекла́нная дверца духового шкафа должна быть всегда чистой. Для ее очистки используйте бумажные абсорбирующие полотенца, мягкие губки или ткань, а также нейтральные моющие средств.
- Не используйте для очистки бытовые пароочистители.
- Не используйте жесткие абразивные чистящие средства.
- Не используйте острые металлические скребки для очистки стекла, так как они могут поцарапать и повредить его поверхность.

Снятие дверцы

Съемная дверца духовки позволяет тщательно очистить всю внутреннюю поверхность духового шкафа, что значительно облегчает очистку и обслуживание прибора.

1. Откройте дверцу духовки до упора, справа и слева поднимите фиксаторы дверцы (Рис.1).
2. Приподнимите дверцу примерно до угла 15°, затем обеими руками слегка подтолкните дверцу духового шкафа внутрь, медленно потяните ее на себя для извлечения петель из корпуса духового шкафа и полного ее снятия (Рис.2).
3. После очистки установите дверцу на место, выполнив описанные выше действия в обратном порядке.

■ **Внимание!** После использования специальных моющих средств включите пустую духовку на максимальной температуре на 15-20 минут, чтобы удалить их возможные остатки. В этом случае внешняя часть корпуса может сильно нагреться – будьте осторожны сами и держите детей подальше от прибора.

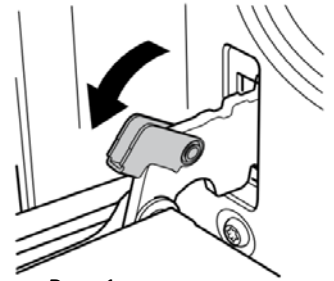


Рис. 1

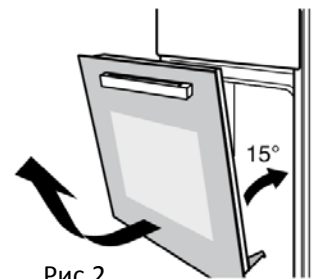
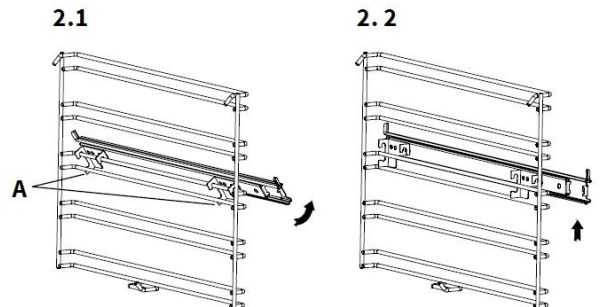


Рис.2

Снятие телескопических направляющих

Для разбора с левой стороны (на рисунке зеркальное изображение):

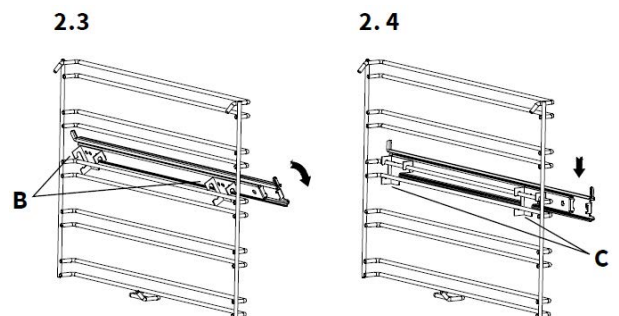
- 1) Нажмите на крючки телескопической направляющей в точках, отмеченных буквой А, пока они не высвободятся из выдвижной решетки, а затем поверните его слегка против часовой стрелки. (2.1)
- 2) Слегка приподнимите телескопическую направляющую, чтобы вынуть ее из сетки без защемления крючков.
- 3) Теперь вы можете вынуть телескопическую заслонку из духовки. (2.2)



Крепление телескопических направляющих

Для установки на правой стороне (на рисунке зеркальное изображение):

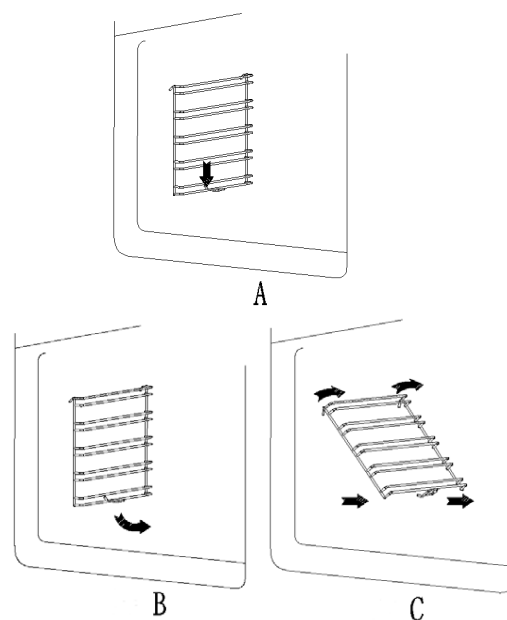
- 1) Поместите рельсовые крюки в точки, отмеченные В на верхней направляющей. Выберите необходимый уровень, поместите направляющую в сетку, а затем поверните телескопическую направляющую по часовой стрелке. (2.3)
- 2) Нажмите на крючки направляющих в точках, отмеченных буквой С на нижней части направляющей, до щелчка. (2.4)
- 3) Перед тем, как закрыть дверцу прибора, убедитесь, что все телескопические направляющие вставлены полностью.



Снятие боковых направляющих

Чтобы облегчить очистку стенок духовки, можно снять с них боковые направляющие. Делайте это осторожно, чтобы не повредить эмалированное покрытие шкафа.

- Уберите из духовки все съемные принадлежности.
- Слегка надавите на крючок в точке зажима, как показано на Рис. А.
- Нижнюю часть решетки поднимите вверх примерно до угла 90° (Рис. В-С).
- Снимите решетку и осторожно извлеките ее из духовки (Рис. С).
- Чтобы после очистки установить направляющие на место, выполните описанные выше действия в обратном порядке.



Замена лампочки

Лампочка внутреннего освещения (АС 220 В/25 Вт), используемая в духовке, выдерживает высокие температуры, поэтому для ее замены необходимо приобрести лампочку данного типа у официальных дистрибьюторов.

Замена лампочки производится в следующем порядке:

1. Отсоедините вилку питания от розетки.
2. Снимите стеклянный плафон, поворачивая его против часовой стрелки (Рис.3).
3. Снимите лампочку и вставьте новую лампочку аналогичного типа (Рис.4).
4. Установите плафон на место и закрутите его по часовой стрелке и снова подключите прибор к источнику питания.



Рис.3

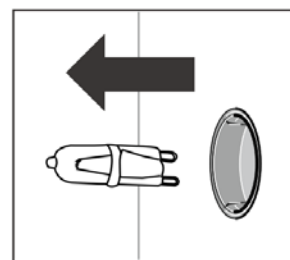


Рис.4

Замена термометра

Термометр, установленный в духовке, является механическим. Не производите его замену самостоятельно. В случае некорректной работы температурного датчика, обратитесь в авторизованный сервисный центр для его замены.

Технические данные

Перед установкой прибора убедитесь, что его технические данные соответствуют характеристикам вашей электросети.

*Энергопотребление прибора в режиме ожидания составляет около 0,5 Вт.

Установка и подключение

Общие рекомендации

Для эффективной работы прибора кухонная мебель, в которую встраивается духовка, должна соответствовать следующим параметрам:

- Панели кухонных шкафов, прилегающие к духовке, должны быть изготовлены из термостойких материалов.
- Клей для кухонных шкафов, шпонированных деревом, должен быть устойчивым к температуре до 120°C. Пластмассовые материалы или клей, которые не выдерживают данной температуры, деформируются или отклеиваются в процессе эксплуатации.
- В соответствии с правилами техники безопасности после встраивания прибора возможность контакта с его электрическими частями должна быть исключена.
- Все заземляющие элементы должны быть закреплены таким образом, чтобы их нельзя было снять без применения специального инструмента.
- Для свободной циркуляции воздуха и обеспечения хорошей вентиляции задняя стенка кухонного шкафа должна быть снята. Зазор от стены должен быть не менее 45 мм.
- При монтаже прибора необходимо надевать защитные перчатки, чтобы не порезаться об острые металлические части духовки.

Электрическое подключение



Внимание

Модель	E 145 B/ E 145 W/ E 145 S
Напряжение	220-240 В
Номинальная мощность	2000 Вт
Верхний внешний кольцевой нагреватель	800 Вт
Верхний внутренний нагреватель	1200 Вт
Нижний нагреватель	1000 Вт
Задний нагреватель	1800 Вт
Частота	50/60 Гц
Габаритные размеры (ШxГxВ)	450x565x595 мм
Объем камеры	50 л
Вес (нетто)	24.5 кг
Вес (брутто)	27.5 кг



Для безопасной и эффективной эксплуатации прибор должен быть правильно подключен к электросети через многополюсный разъединитель и заземлен в соответствии с действующими стандартами безопасности.



После установки прибора необходимо обеспечить возможность обесточивания сети. Электроснабжение прибора должно отключаться контактной вилкой или фиксированным выключателем, который соответствует действующим требованиям безопасности.

Важная информация

Перед установкой посудомоечной машины отключите электрическое питание. Невыполнение этого требования может привести к смерти или поражению электрическим током.

Подключение прибора должны производиться квалифицированными специалистами, не производите данные действия самостоятельно – обратитесь в авторизованный сервисный центр. Производитель не несет ответственность за возможный ущерб, причиненный людям, животным или имуществу вследствие неправильной установки и подключения духового шкафа.

Прибор должен быть подключен с помощью трехжильного электрического кабеля.


Замена кабеля питания может производиться только квалифицированным специалистом, в соответствии с действующими правилами электробезопасности.

При эксплуатации прибора не используйте удлинитель, вилку адаптера или тройник - перегрузка вызывает риск возникновения пожара.

Прибор должен быть размещен таким образом, чтобы электрический кабель и сетевая розетка оставались легкодоступными, в противном случае необходимо установить фиксирующий многополюсный выключатель с зазором между контактами не менее 3 мм.

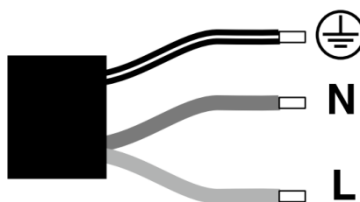
Подсоединение сетевого шнура духовки к сети электропитания проводите, соблюдая цветовую маркировку.

Провода:

Желто-зеленый → Заземление (E)  (E)

Синий → Нейтральный (N)

Коричневый → Фаза (L)



Великобритания и Австралия:

Не подключайте прибор к электросети, напряжение которой составляет 13 А, не используйте предохранитель на 13 А.

Прибор должен быть защищен предохранителем с номинальной мощностью 16 А или выше.

Перед установкой прибора отключите электрическое питание.

Установка

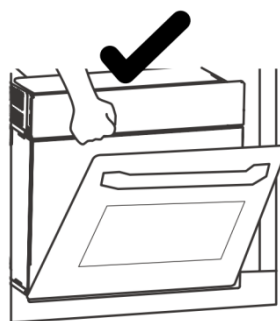
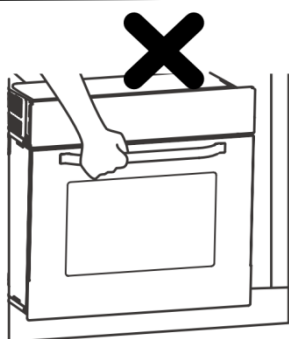
Встроенный монтаж



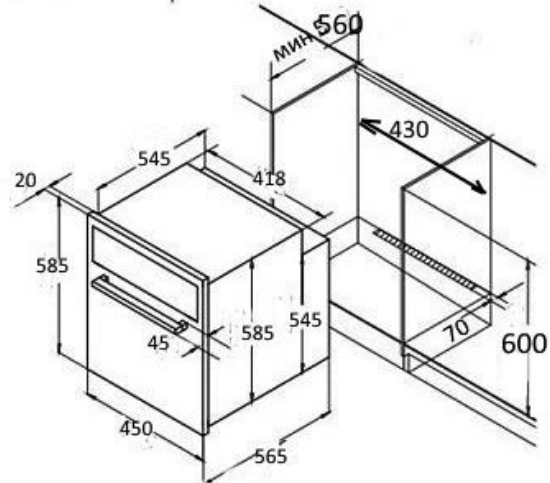
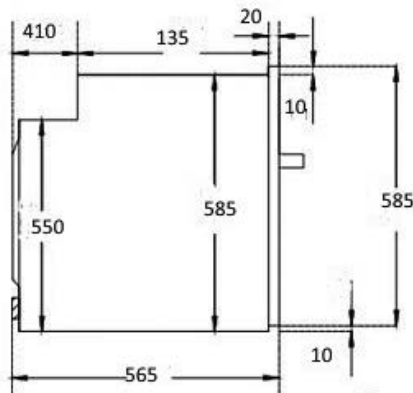
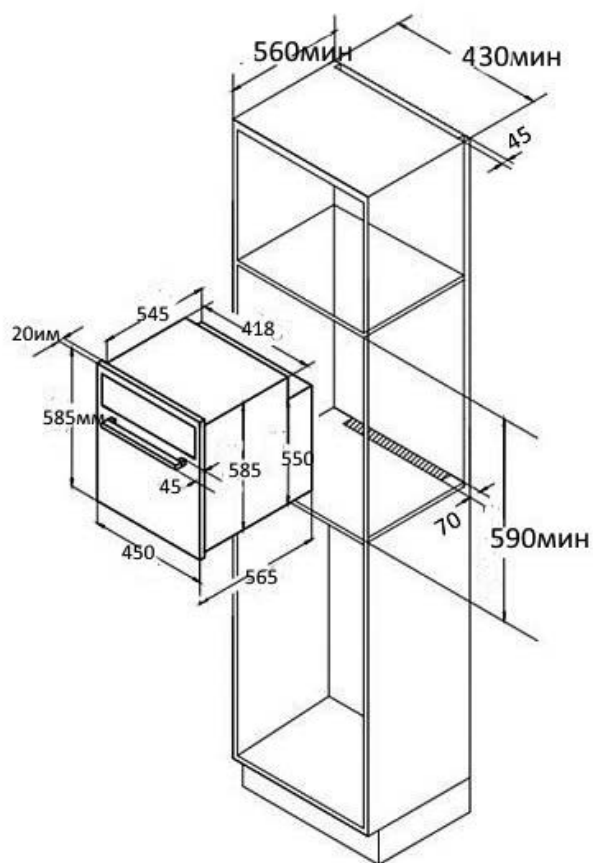
Внимание

Монтаж желательно производить силами двоих людей.

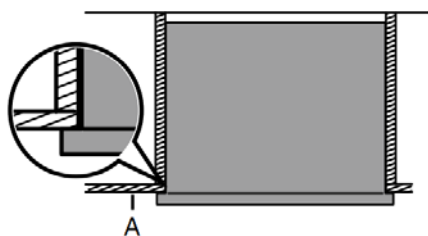
Монтаж осуществляется следующим образом.



1. Перед монтажом обратите внимание на габаритные размеры прибора, указанные на схеме

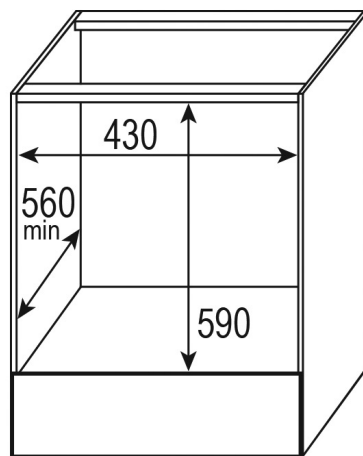


2. Для эстетичного внешнего вида кухни духовку следует устанавливать в стандартную нишу шириной 600 мм., желательно заподлицо с передними фасадами шкафов с небольшим выступом.



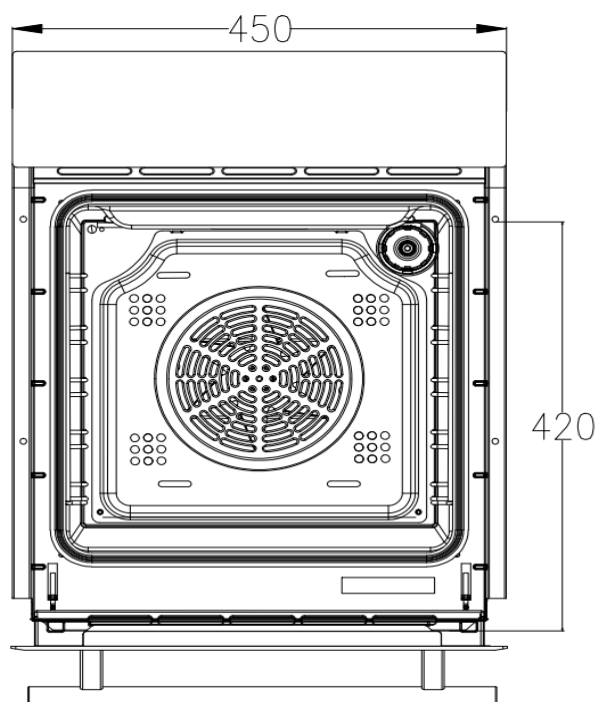
(A - фасад)

Для эффективной циркуляции воздуха духовку следует устанавливать в нишу с размерами (в мм), указанными на схеме.



■ Примечание: Духовой шкаф может встраиваться только в шкаф с термостойкими стенками.

Крепление духовки к шкафу



Вставьте духовой шкаф в отсек и проверьте направляющие зазоры справа и слева — они должны быть равными. Для крепления духовки к стенке кухонного шкафа откройте дверцу духовки, снимите боковые уплотнители в верхней части, прикрепите духовой шкаф к нише шурупами для дерева и установите боковые уплотнители на место.

**Изготовитель: «ZIGMUND & SHTAIN GMBH»:
Германия, Zobelitzstr.94, 13403 Berlin**

**Импортер — ООО "ЭЛЕКОМ" 119530, Россия, город Москва,
шоссе Очаковское, дом 36, помещение 8**

elekom_ooo@mail.ru